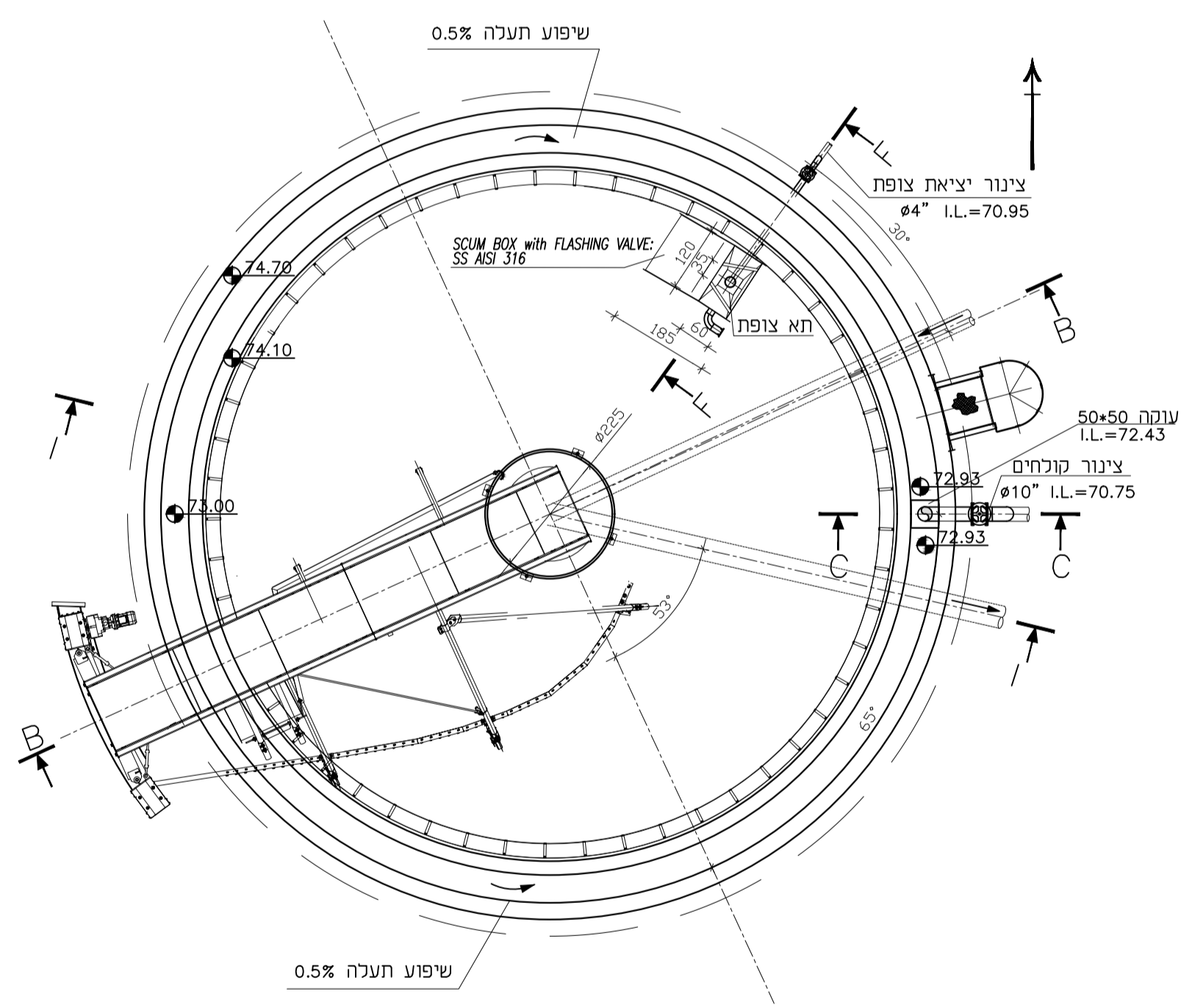
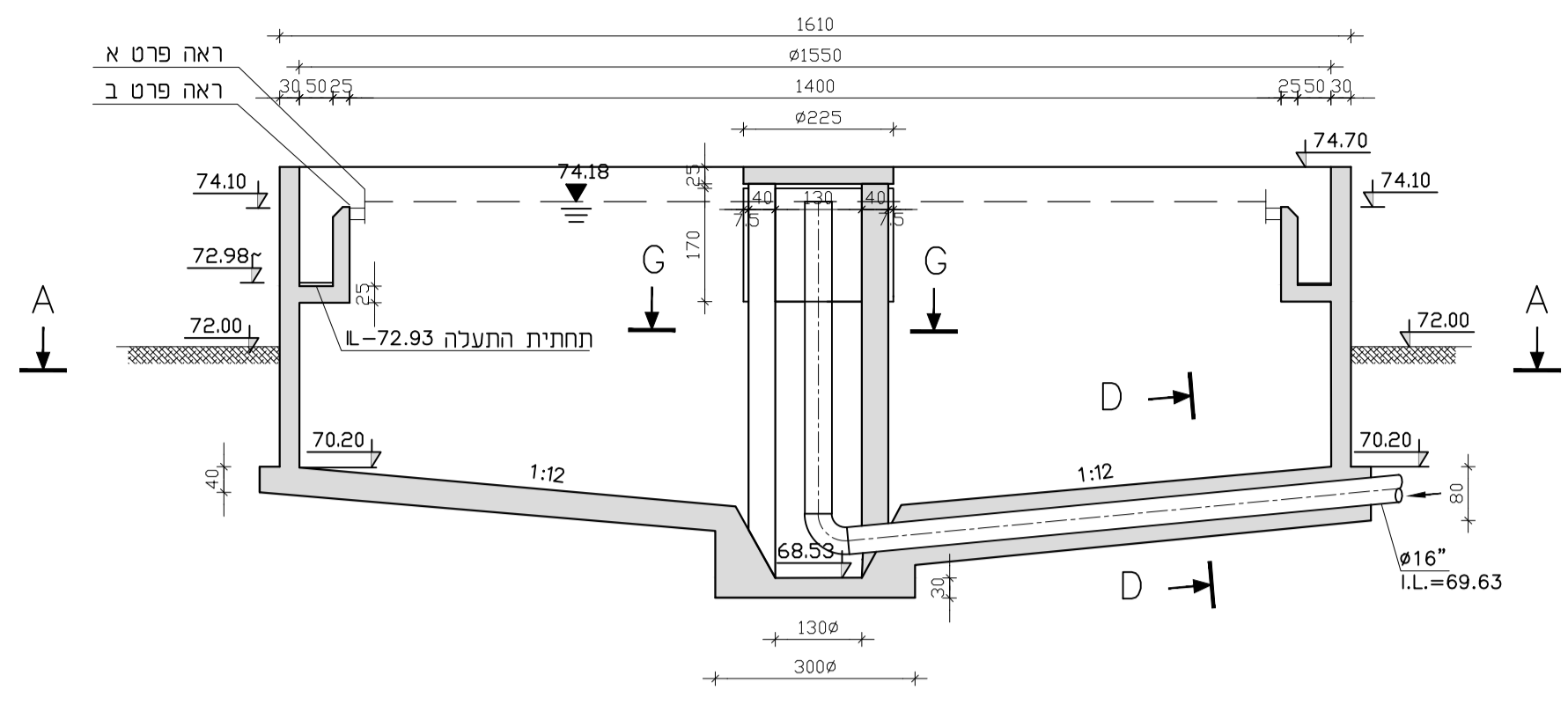


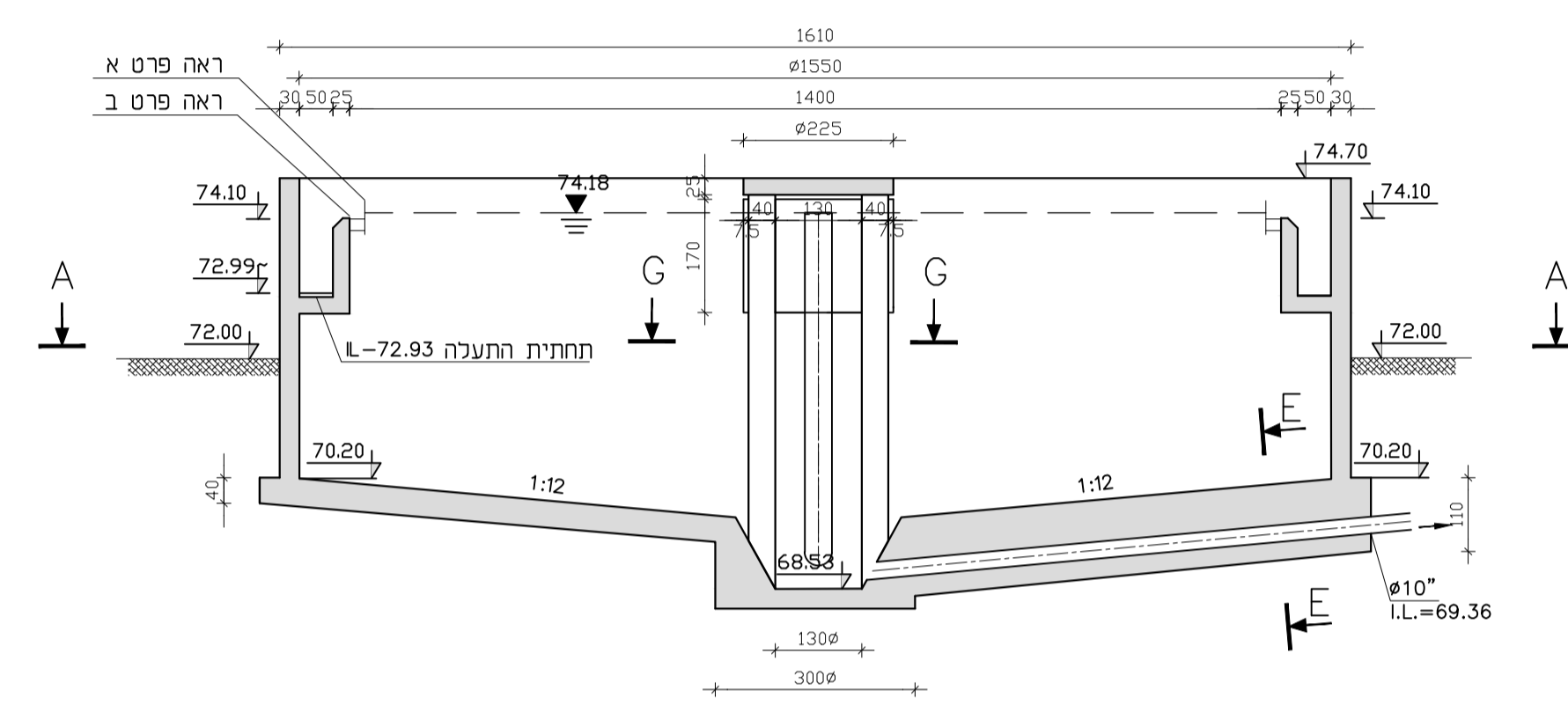
**חתך A-A (תכנית רצפה)**  
קנ"מ 1:100



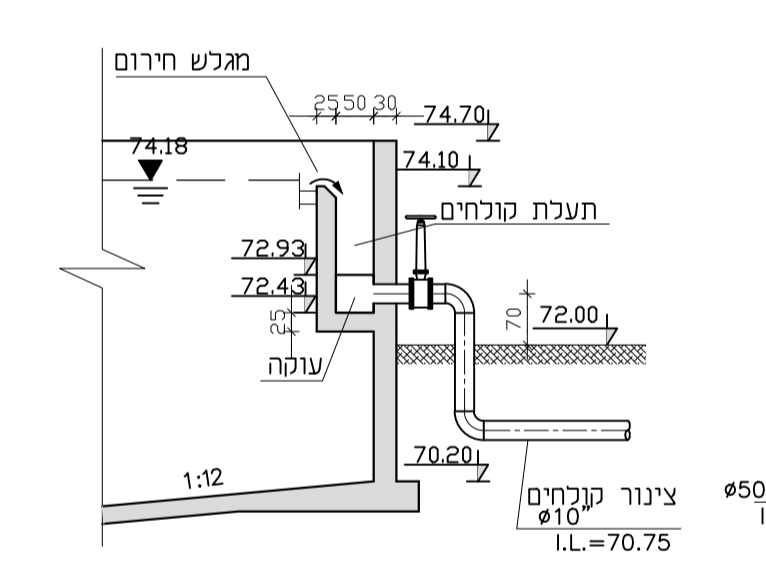
**מבט על**  
קנ"מ 1:100



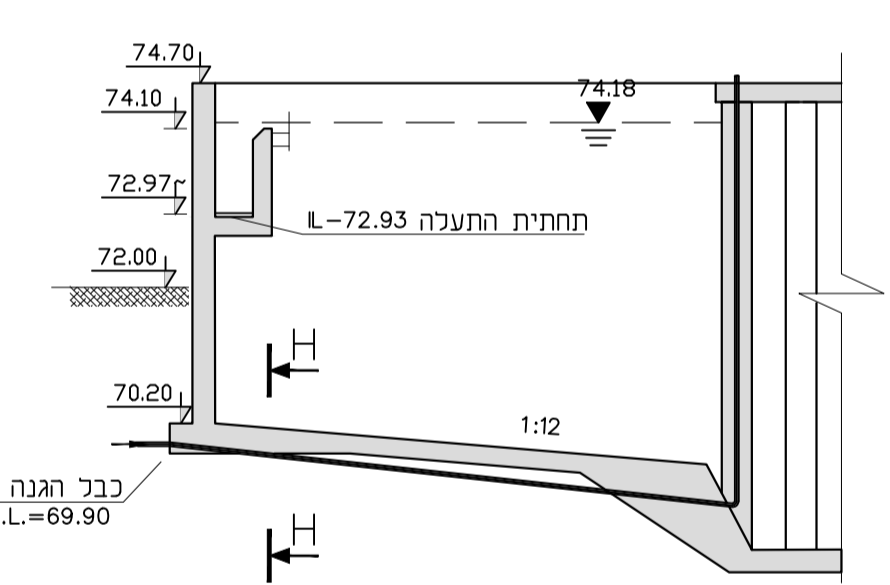
**חתך B-B**  
קנ"מ 1:100



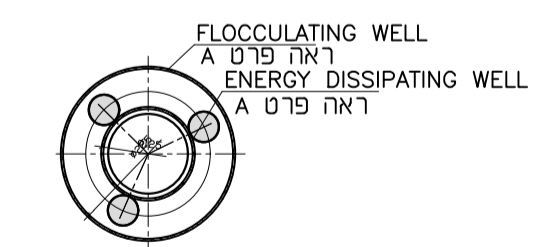
**חתך I-I**  
קנ"מ 1:100



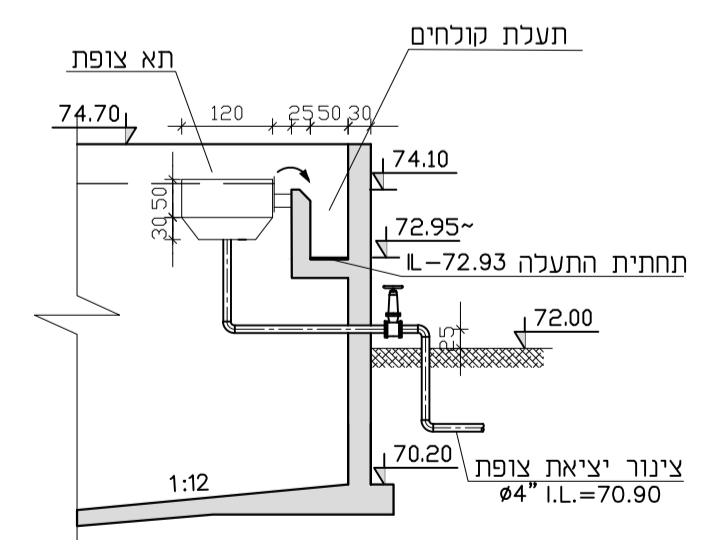
**חתך C-C**  
קנ"מ 1:100



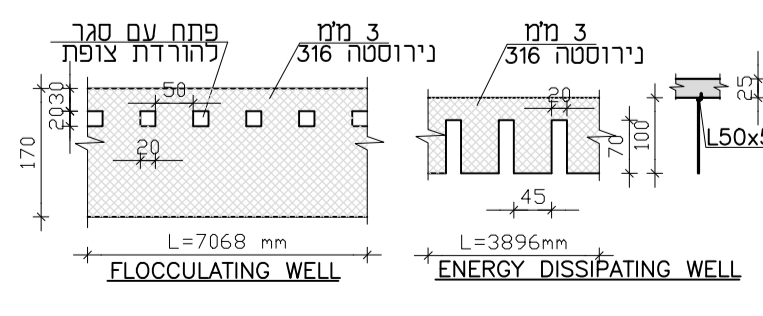
**חתך J-J**  
קנ"מ 1:100



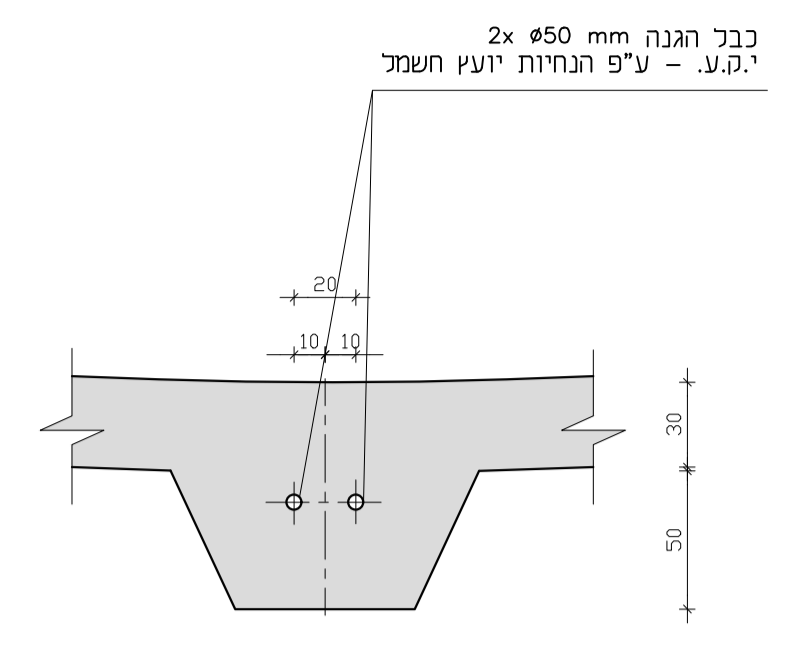
**חתך G-G**  
קנ"מ 1:100



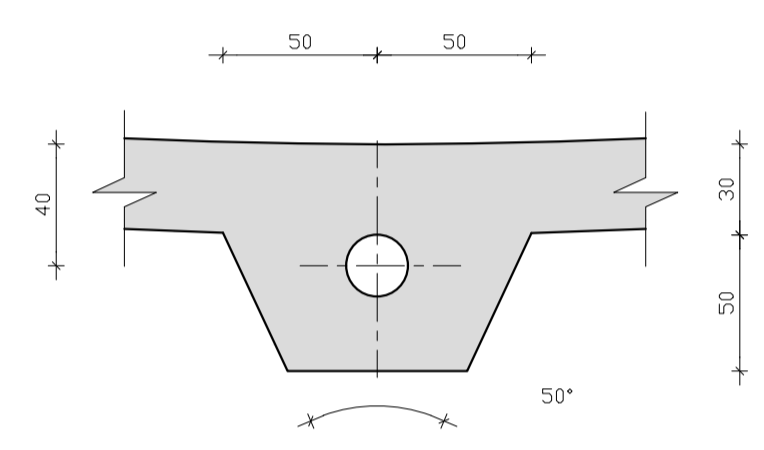
**חתך F-F**  
קנ"מ 1:100



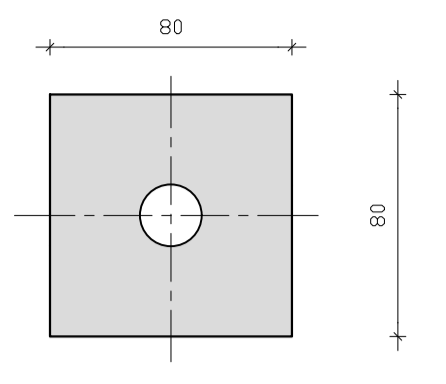
**פרט A**  
קנ"מ 1:100



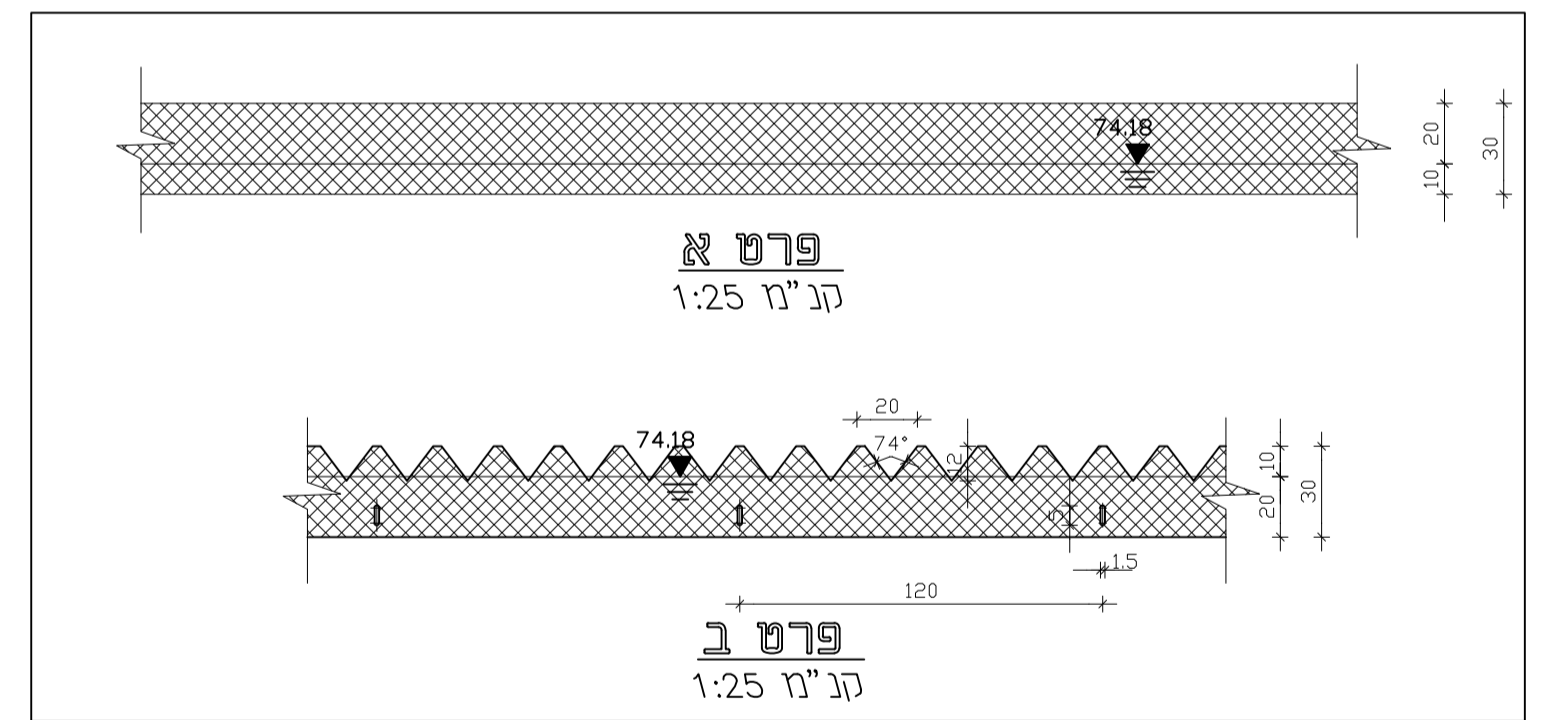
**חתך H-H**  
קנ"מ 1:50



**חתך D-D**  
קנ"מ 1:50



**חתך E-E**  
קנ"מ 1:50



**פרט א**  
קנ"מ 1:25

**פרט ב**  
קנ"מ 1:25

למכרז	ת.ק.ג.מ.א.ב.	24.08.21	1
תיאור השניים	אשר	חכנו	שקטס
מחזור/שינוי	לביצוע	למכרז	לעיון
<b>מט"ש קרית שמונה</b>			
<b>אגן שיקוע 2</b>		<b>תכנית וזתכים</b>	
		levels in : measures in : scale :	drawing size project number A1 1135
		file number 1135-20-04-002	drawing number 1135-20-04-002

DHVMED Ltd.  
 Environmental Engineering  
 09-8853901